

Коммуникационное оборудование для жестких условий эксплуатации

# Модули автоматики серии NL NLS-485C-24V

## Взрывозащищённое исполнение

(изготовлено по ТУ 26.51.70-004-24171143-2021)

Совместно с настоящим руководством следует использовать  
Ex-приложение к сертификату соответствия

№ EAЭС RU C-RU.НА65.В.02157/24



Руководство по эксплуатации  
НПКГ.421457.011-111

© НИЛ АП, 2024

Версия от 13 июня 2024 г.

*Одной проблемой стало меньше!*

Уважаемый покупатель!

Научно-исследовательская лаборатория автоматизации проектирования (НИЛ АП) благодарит Вас за покупку и просит сообщать нам свои пожелания по улучшению этого руководства или описанной в нем продукции. Направляйте Ваши пожелания по адресу или телефону:

НИЛ АП, пер. Биржевой спуск, 8, Таганрог, 347900,

Тел.: (495) 26-66-700,

e-mail: [info@reallab.ru](mailto:info@reallab.ru), [www.reallab.ru](http://www.reallab.ru)

Вы можете также получить консультации по применению нашей продукции, воспользовавшись указанными выше координатами.

Пожалуйста, внимательно изучите настоящее руководство. Это позволит вам в кратчайший срок и наилучшим образом использовать приобретенное изделие.

**Допустимое напряжение питания модуля от 10 до 26 В.** При подключении модуля к источнику питания с напряжением более 26 В возможно срабатывание установленных в цепи питания плавких предохранителей. Замена предохранителей может быть осуществлена только производителем (НИЛ АП, ООО)

Представленную здесь информацию мы старались сделать максимально достоверной и точной, однако НИЛ АП, ООО не несет какой-либо ответственности за результат ее использования, поскольку невозможно гарантировать, что данное изделие пригодно для всех целей, в которых оно применяется покупателем.

Программное обеспечение, поставляемое в комплекте с прибором, продается без доработки для нужд конкретного покупателя и в том виде, в котором оно существует на дату продажи.

Авторские права на программное обеспечение, модуль и настоящее руководство принадлежат НИЛ АП, ООО.

Любые торговые марки, встречающиеся в тексте, за исключением RealLab, не принадлежат НИЛ АП, ООО

---

# Оглавление

<b>1. Вводная часть .....</b>	<b>4</b>
1.1. Назначение модуля .....	4
1.2. Состав и конструкция .....	6
1.3. Маркировка .....	6
1.4. Упаковка .....	7
1.5. Комплект поставки .....	8
<b>2. Технические данные .....</b>	<b>8</b>
2.1. Параметры искробезопасных цепей .....	8
2.2. Эксплуатационные свойства .....	9
2.3. Предельные условия эксплуатации и хранения .....	10
2.4. Технические параметры .....	11
<b>3. Принципы построения .....</b>	<b>12</b>
3.1. Принцип действия .....	12
3.2. Структура модуля .....	12
<b>4. Руководство по применению .....</b>	<b>13</b>
4.1. Органы индикации .....	13
4.2. Правила взрывобезопасности .....	14
4.3. Монтаж и подключение модуля .....	15
4.4. Контроль работоспособности и порядок замены устройства .....	16
4.5. Действия при отказе изделия .....	17
<b>5. Техника безопасности .....</b>	<b>17</b>
<b>6. Хранение, транспортировка и утилизация .....</b>	<b>17</b>
<b>7. Гарантия изготовителя .....</b>	<b>17</b>
<b>8. Сведения о сертификации .....</b>	<b>18</b>
8.1. Список нормативных документов .....	19
<b>Лист регистрации изменений .....</b>	<b>20</b>
<b>NLS-485C-24V</b>	<b>3</b>

# 1. Вводная часть

Модуль автоматики серии NLS NLS-485C-24V, повторитель – разветвитель интерфейса взрывозащищенного исполнения, (далее – модуль, серии NLS) входит в распределенную систему сбора данных и управления и имеет такие же, как у всей серии NLS, надежность, конструктив, элементную базу, напряжение питания, технологию изготовления.

## 1.1. Назначение модуля

Модуль NLS-485C-24V, взрывозащищенного исполнения, является коммуникационным оборудованием и предназначен для использования на взрывоопасных производственных объектах, в том числе в системах во взрывоопасных зонах, в соответствии с установленной маркировкой взрывозащиты, требованиями нормативных документов, регламентирующих применение электрооборудования в подземных выработках шахт, рудников и их наземных строениях, опасных по рудничному газу, действующих «Правил устройства электроустановок», «Правил технической эксплуатации электроустановок потребителей», других нормативных документов (см. "Список нормативных документов", регламентирующих применение электрооборудования во взрывоопасных зонах, и настоящего руководства по эксплуатации).

Знак «X», в маркировке взрывозащиты означает, что при эксплуатации модуля необходимо соблюдать следующие специальные условия:

- присоединяемые к модулям источник питания и другие электротехнические устройства должны иметь искробезопасные электрические цепи по ГОСТ 31610.11-2014 (IEC 60079-11:2011), а их искробезопасные параметры (уровень искробезопасной электрической цепи и подгруппа электрооборудования) должны соответствовать условиям применения модулей во взрывоопасной зоне;
- модули должны устанавливаться на DIN-рейку внутри коробки или шкафа, предназначенные для размещения во взрывоопасной зоне;
- существует опасность электростатического разряда, следует соблюдать следующие условия для безопасного применения: обеспечить средство для непрерывного стекания электростатических зарядов; очистка оборудования должна выполняться только с помощью влажной ткани.

## 1.1. Назначение модуля

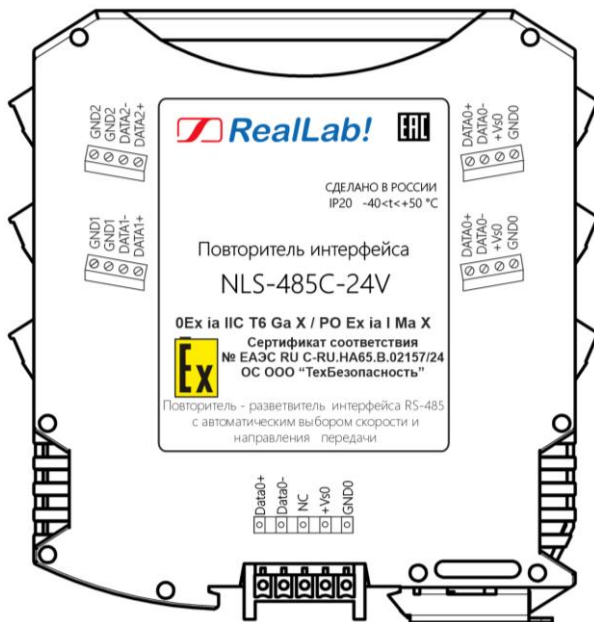


Рис. 1.1 Вид со стороны маркировки на модуль NLS-485C-24V взрывозащищенного исполнения

Повторитель-разветвитель интерфейсов NLS-485C-24V (рис. 1.1) предназначен для организации обмена информацией между устройствами, имеющими интерфейсы RS-485, при этом имеется возможность разветвления интерфейса RS-485 на 2 порта. К каждому порту может быть подключено до 32-х устройств с интерфейсом RS-485, при этом обращаем внимание на то, что к линиям интерфейса DATA+ и DATA- каждого из 2-х портов подключены резисторы смещения, так называемой «подтяжки», и резисторы согласования волнового сопротивления длинной линии сопротивлением 120 Ом (см. рис. 3.1). Питание модуля осуществляется от внешнего источника питания. Модуль автоматически выбирает скорость и направление передачи информации, поддерживает любой формат передаваемых данных.

Модуль NLS-485C-24V является устройством широкого применения и может быть использован во всех случаях, когда необходимо соединить устройства, имеющие интерфейсы RS-485.

Модуль NLS-485C-24V может быть использованы на взрывоопасных производствах, в системах безопасности, блокировки, сигнализации.

## 1.2. Состав и конструкция

Модуль состоит из печатного узла со съёмными клеммными колодками, помещенного в корпус, предназначенный для его крепления на DIN-рейку, см. рис. 1.2.

Корпус не предназначен для разборки потребителем и защищен от открывания пломбой на основе самоклеящейся пломбирующей этикетки.

*Съёмные клеммные колодки* позволяют выполнить быструю замену модуля без отсоединения подведенных к нему проводов. Для отсоединения клеммной колодки нужно поддеть ее в верхней части тонкой отверткой. *Шинный разъем*, располагающийся на DIN-рейке, дублирует шины питания и интерфейсные шины RS-485, выведенные на клеммный разъем, что позволяет подключать модули к питанию и интерфейсу RS-485 непосредственно после их установки на DIN-рейку без внешних проводников.

Для крепления на DIN-рейку используют пружинящую защелку, которую оттягивают в сторону от корпуса с помощью отвертки, затем надевают корпус на 35-мм DIN-рейку и защелку отпускают. Для исключения движения модулей вдоль DIN-рейки по краям модулей можно устанавливать стандартные (покупные) зажимы.



Рис. 1.2. Расположение модулей серии NLS на DIN-рейке.

## 1.3. Маркировка

На левой боковой стороне модуля указана его марка, наименование изготовителя (НИЛ АП, ООО), знак соответствия, назначение выводов

## 1.4. Упаковка

(клемм), IP степень защиты оболочки, номер сертификата и наименование органа по сертификации взрывозащищенного оборудования.

На правой боковой стороне модуля указан почтовый и электронный адрес изготовителя, телефон, вебсайт, дата изготовления и заводской номер изделия.

Пломба в форме отрезка специальной пломбирующей самоклеящейся ленты наклеивается на стык между крышкой и основанием корпуса модуля.

Расположение указанной информации на левой боковой панели модуля приведено на рис. 1.1.

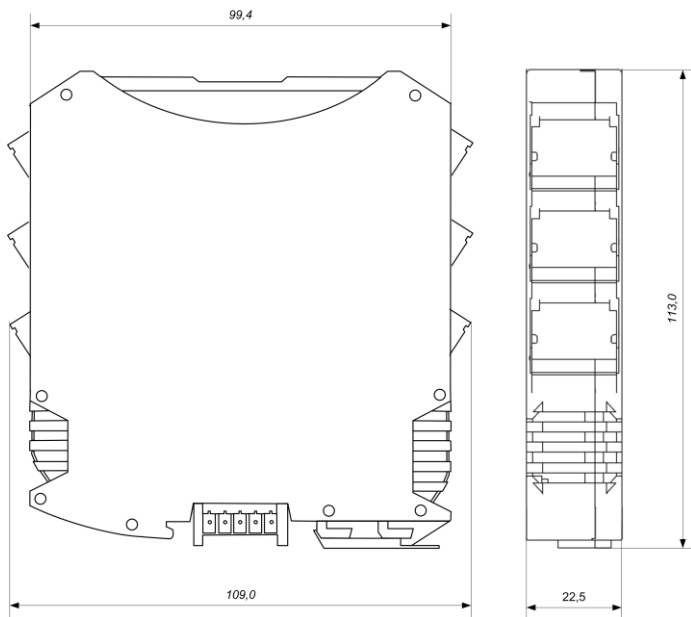


Рис. 1.3. Габаритный чертеж модуля.

## 1.4. Упаковка

Модуль упаковывается в специально изготовленную картонную коробку, на которой нанесена та же информация, что и на правой боковой стороне модуля. Упаковка защищает модуль от повреждений во время транспортировки.

## 1.5. Комплект поставки

В комплект поставки модуля NLS-485C-24V входит:

- модуль;
- шинный разъем;
- паспорт.

## 2. Технические данные

### 2.1. Параметры искробезопасных цепей

Вид взрывозащиты ..... искробезопасная электрическая цепь уровня «ia».

Маркировка взрывозащиты .....0Ex ia IIC T6 Ga X или PO Ex ia I Ma X.

Степень защиты оболочки (корпуса) по ГОСТ 14254 .....IP20.

Электрические параметры искробезопасных цепей модуля приведены в табл. 1.

Табл. 1. Параметры искробезопасных цепей

Назначение цепей	Маркировка взрывозащиты	
	0Ex ia IIC T6 Ga X	PO Ex ia I Ma X
<b>Цепь питания модуля (клеммы Vs, GND):</b>		
максимальное входное напряжение $U_i$ , В	27	27
максимальный входной ток $I_i$ , мА	180	180
максимальная входная мощность $P_i$ , Вт	6	6
максимальная внутренняя индуктивность $L_i$ , мкГн	10	10
максимальная внутренняя емкость $C_i$ , пФ	40	40
<b>Цепь интерфейса RS-485(клеммы DATA+, DATA-) в режиме передачи</b>		
максимальное выходное напряжение $U_o$ , В	14	14
максимальный выходной ток $I_o$ , мА	200	200
максимальная выходная мощность $P_o$ , Вт	0,8	0,8



## 2.2. Эксплуатационные свойства

Назначение цепей	Маркировка взрывозащиты	
	0Ex ia IС T6 Ga X	PO Ex ia I Ma X
максимальная внешняя индуктивность $L_o$ , мГн	1,5	20
максимальная внешняя емкость $C_o$ , мкФ	0,73	18
максимальное отношение $L_o / R_o$ внешней цепи с распределенными параметрами, мкГн / Ом	125	1600
<b>Цепь интерфейса RS-485 (клеммы DATA+, DATA-) в режиме приема</b>		
максимальное входное напряжение $U_i$ , В	14	14
максимальный входной ток $I_i$ , мА	200	200
максимальная входная мощность $P_i$ , Вт	0,8	0,8
максимальная внутренняя индуктивность $L_i$ , мкГн	20	20
максимальная внутренняя емкость $C_i$ , нФ	6	6

## 2.2. Эксплуатационные свойства

Модуль характеризуется следующими основными свойствами:

- температурным диапазоном работоспособности от  $-40$  до  $+50$  °С;
- содержит на линиях разветвления RS-485 встроенный резистор для согласования выходного сопротивления с кабелем с волновым сопротивлением 120 Ом и резисторы смещения для устранения состояния неопределенности линии передачи;
- имеет защиту от:
  - неправильного подключения полярности источника питания;
  - превышения напряжения питания;
  - электростатических разрядов по порту RS-485;
  - перегрева выходных каскадов порта RS-485;
  - короткого замыкания клемм порта RS-485;

*Внимание! При использовании систем с искробезопасными цепями условия срабатывания многих из перечисленных защит не могут наступить, по-*

## 2. Технические данные

скольку в искробезопасных цепях приняты дополнительные меры защит плавкими предохранителями от повышенных токов или мощности;

- имеет возможность "горячей замены", т. е. без предварительного отключения питания;
- модули NLS-485C-24V имеют гальваническую изоляцию с тестовым напряжением изоляции 2500 В;
- модуль допускает напряжение питания в диапазоне от 10 до 26 В;
- поддерживает любую скорость обмена через порт RS-485 до 115200 бит/с, скорость обмена поддерживается автоматически;
- степень защиты от воздействий окружающей среды — IP20;
- наработка на отказ не менее 100 000 час;
- габаритные размеры 22,5\*109\*113 мм;
- масса модуля не более 500 г.

См. также п. 2.3.

### 2.3. Предельные условия эксплуатации и хранения

Модуль может эксплуатироваться и храниться при следующих предельных условиях:

- температурный диапазон работоспособности от  $-40$  до  $+50$  °С;
- напряжение питания до  $+26$  В;
- относительная влажность не более 95 %;
- вибрации в диапазоне 10-55 Гц с амплитудой не более 0,15 мм;
- конденсация влаги на приборе не допускается. Для применения в условиях с конденсацией влаги, в условиях пыли, дождя, брызг или под водой модуль следует поместить в дополнительный защитный кожух с соответствующей степенью защиты;
- модуль не может эксплуатироваться в среде газов, вызывающих коррозию металла;
- продолжительность непрерывной работы — 10 лет;
- срок службы изделия — 20 лет;
- оптимальная температура хранения  $+5\dots+40$  °С;

## 2.4. Технические параметры

- предельная температура хранения  $-40\text{ }^{\circ}\text{C} \dots +85\text{ }^{\circ}\text{C}$ .

## 2.4. Технические параметры

Табл. 2. Параметры модуля при температуре  $-40\dots+50\text{ }^{\circ}\text{C}$

Параметр	Значение параметра	Примечание
<i>Параметры передатчика порта RS-485 в режиме передачи информации</i>		
Защита от перегрева выходных каскадов порта RS-485: - температура срабатывания защиты - температура перехода в рабочее состояние	150 °C	Предохраняет выходные каскады от перегрева в случае продолжительного короткого замыкания в шине RS-485. Выходные каскады передатчика порта RS-485 переводятся в высокоомное состояние, пока температура выходного каскада не понизится до 140 °C
	140 °C	
Защита от короткого замыкания клемм порта RS-485	Есть	
Защита от электростатического разряда и выбросов на клеммах порта RS-485	Есть	
Нагрузочная способность	32	32 модуля могут быть подсоединены в качестве нагрузки порта RS-485
Дифференциальное выходное напряжение	от 1,5 до 5 В	При сопротивлении нагрузки от 27 Ом до бесконечности
Ток короткого замыкания выходов	от 35 до 80 мА	
Напряжение логической единицы на выходе	4 В	Ток выхода $-4\text{ мА}$
Напряжение логического нуля на выходе	0,4 В	Ток выхода $+4\text{ мА}$
<i>Параметры приемника порта RS-485 в режиме приема информации</i>		
Уровень логического нуля порта в режиме приема	от $-0,2$ до $+0,2\text{ В}$	Дифференциальное входное напряжение. При синфазном напряжении от $-7\text{ В}$ до $+12\text{ В}$
Гистерезис по входу	70 мВ	
Входное сопротивление	12 кОм	Типовое значение

### 3. Принципы построения

Параметр	Значение параметра	Примечание
Входной ток	1 мА	Максимальное значение
<i>Параметры цепей питания</i>		
Напряжение питания	от 10 до 26 В	
Потребляемая мощность	0,5 Вт	Не более

*Примечание к таблице:*

1. При обрыве линии с приемной стороны порта RS-485 приемник показывает состояние логической единицы.
2. Максимальная длина кабеля, подключенного к выходу передатчика порта RS-485, равна 1,2 км.
3. Импеданс нагрузки порта RS-485 — 100 Ом.
4. Модули питаются от источника питания, взрывозащищенного исполнения. При правильном монтаже системы параметры внешних цепей не могут выходить за границы, указанные в п. 2.1. Поэтому некоторые виды защит модулей не могут сработать несмотря на их наличие.
5. Максимальные параметры, указанные в этой таблице, являются максимальными из условий сохранения работоспособности прибора, но не из условий искробезопасности, см. п. 2.1.

## 3. Принципы построения

### 3.1. Принцип действия

Основной частью модуля NLS-485C-24V являются приемопередатчики (драйверы) интерфейса RS-485. Они автоматически определяет направление и скорость передачи данных.

### 3.2. Структура модуля

Модуль NLS-485C-24V (рис. 3.1) содержит вторичный импульсный источник питания (ВИП), с напряжением питания в диапазоне от +10 до +26 В. Каждый их интерфейсов RS-485 изолирован один от другого и от цепей питания модуля.

## 4.1. Органы индикации

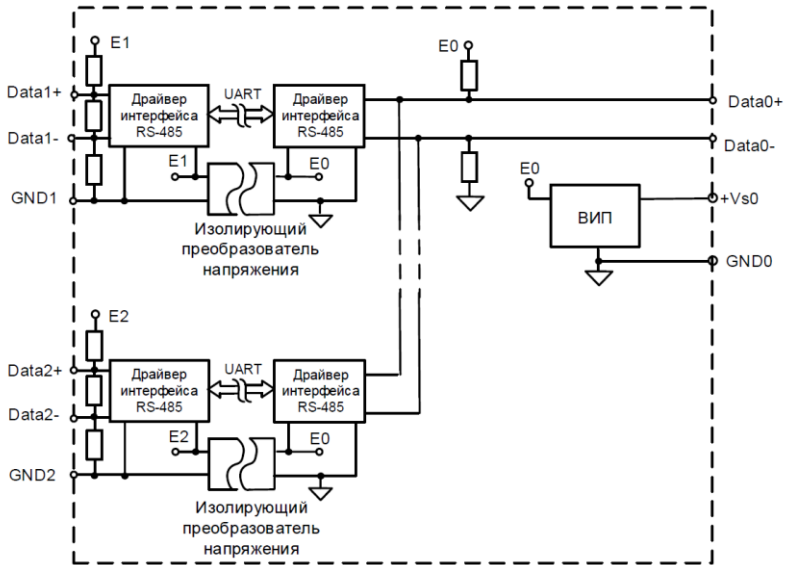


Рис.

3.1 Структурная схема модуля NLS-485C-24V  
взрывобезопасного исполнения

# 4. Руководство по применению

Для работы с модулями серии NL взрывозащищённого исполнения необходимо иметь следующие компоненты:

- сам модуль;
- управляющий компьютер (контроллер) с портом RS-485;
- При отсутствии у управляющего компьютера (контроллера) порта RS-485 допускается установка конвертера интерфейсов USB в RS-485 в связке с искробезопасным повторителем интерфейса RS-485 взрывозащищённого исполнения;
- искробезопасный источник питания с выходным напряжением от 10 до 26 В;

## 4.1. Органы индикации

На лицевой панели расположен зеленый светодиодный индикаторы «Работа», свечение которого свидетельствует о работоспособности модуля и индикаторы «Запрос» (желтый), «Ответ» (зеленый) индицирующие про-

хождение информации через соответствующие порты RS-485, см. рис. 4.1 При отсутствии передаваемой информации (порты RS-485 подтянуты в состояние логической 1) индикаторы не светятся, при прохождении логических 0 индикаторы загораются на время нахождения порта RS-485 в состоянии логического 0, при этом, чем больше логических 0 в информационном потоке, тем ярче светится соответствующий индикатор. Все индикаторы «Запрос» индицирует прохождение информации с порта, обозначенного на выводах как «DATA0+, DATA0-» в порт с соответствующим номером, а все индикаторы «Ответ» индицируют прохождение информации из порта с соответствующим номером в порт «DATA0+, -DATA0-». Например, свечение желтого индикатора «Запрос1» индицирует прохождение информации с порта «+DATA0, -DATA0» в порт, обозначенный как «DATA1+, DATA1-», а свечение зеленого индикатора «Ответ1» индицирует прохождение информации с порта «DATA1+, DATA1-» в порт «DATA0+, DATA0-».

### 4.2. Правила взрывобезопасности

При монтаже системы автоматике модули с маркировкой взрывозащиты [Ex ia Ga] IIC или [Ex ia Ma] I располагаются вне взрывоопасной зоны, а модули с маркировкой 0Ex ia IIC T6 Ga X или PO Ex ia I Ma X могут располагаться внутри взрывоопасной зоны, см. п. 2.1.

Прежде чем приступить к монтажу модулей, необходимо проверить маркировку взрывозащиты, а также убедиться в целостности корпусов модулей.

Необходимо контролировать суммарную емкость и индуктивность проводов, подключаемых к искробезопасным клеммам модулей и внутреннюю емкость, и индуктивность присоединяемого оборудования (см. п. 2.1).

*Запрещается ремонтировать вышедшие из строя модули.* Они могут быть только заменены на годные у изготовителя (НИЛ АП, ООО) или торгующей организации.

### 4.3. Монтаж и подключение модуля

---

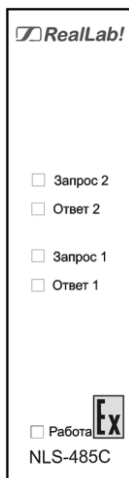


Рис. 4.1. Расположение органов индикации на лицевой панели модуля NLS-485C-24V взрывобезопасного исполнения

### 4.3. Монтаж и подключение модуля

Модуль может быть использован на производствах и объектах внутри взрывоопасных зон в соответствии с настоящим руководством по эксплуатации.

Модуль может быть установлен в шкафу на DIN-рейку. Для крепления на DIN-рейку нужно оттянуть пружинящую защелку (рис. 4.2), затем надеть модуль на рейку и отпустить защелку. Чтобы снять модуль, сначала оттяните ползунок, затем снимите модуль. Оттягивать защелку удобно отверткой.

Перед установкой модуля следует убедиться, что температура и влажность воздуха, а также уровень вибрации и концентрация газов, вызывающих коррозию, находятся в допустимых для модуля пределах.

При установке модуля вне помещения его следует поместить в пылевлагозащищенном корпусе с необходимой степенью защиты,

Сечение жил проводов, подсоединяемых к клеммам модуля, должно быть в пределах от 0,5 до 2,5 кв.мм.

При неправильной полярности источника питания модуль не выходит из строя и не работает, пока полярность не будет изменена на правильную. При правильном подключении питания загораются зеленый светодиоды на лицевой панели прибора



Рис. 4.2. Вид снизу на модуль серии NLS

Модуль допускает "горячую замену", т.е. он может быть заменен без выключения питания и остановки всей системы.

Подсоединение модуля к промышленной сети на основе интерфейсов RS-485 выполняется экранированной витой парой. Такой провод уменьшает наводки на кабель и повышает устойчивость системы к сбоям во время эксплуатации. Один из проводов витой пары подключают к выводу DATA+ модуля. Этот провод желательно выбрать желтым. Второй провод должен быть зеленым и подключаться к выводу DATA- модуля. При длине витой пары менее 10 м она может быть неэкранированной.

### 4.4. Контроль работоспособности и порядок замены устройства

Контроль работоспособности и технических характеристик модуля при производстве выполняется на специально разработанном стенде.

Неисправные модули до окончания гарантийного срока могут быть заменены на новые у изготовителя.



#### **4.5. Действия при отказе изделия**

---

#### **4.5. Действия при отказе изделия**

При отказе модуля в системе его следует заменить на новый. Для замены из модуля вынимают клеммные колодки, не отсоединяя от них провода, и вместо испорченного модуля устанавливают новый.

*Запрещается ремонтировать вышедшие из строя модули.* Они могут быть только заменены на годные у изготовителя или торгующей организации. Замена сработавших плавких предохранителей в модулях может быть выполнена только изготовителем (НИЛ АП).

### **5. Техника безопасности**

Допускать к работе с модулем следует персонал, прошедший обучение по эксплуатации Ех-оборудования в соответствии с ТР ТС 0122011, ГОСТ 31610.0-2019, ГОСТ 31610.11-2014. Данное изделие относится к приборам взрывозащищенного исполнения, которые питаются безопасным сверхнизким напряжением и не требует специальной защиты персонала от случайного соприкосновения с токоведущими частями.

### **6. Хранение, транспортировка и утилизация**

Хранить устройство следует в таре изготовителя. При ее отсутствии надо принять меры для предохранения изделия от попадания внутрь его и на поверхность пыли, влаги, конденсата, инородных тел. Срок хранения прибора составляет 10 лет.

Транспортировать изделие допускается любыми видами транспорта в таре изготовителя.

Устройство не содержит вредных для здоровья веществ, и его утилизация не требует принятия особых мер.

### **7. Гарантия изготовителя**

НИЛ АП гарантирует бесплатную замену или ремонт неисправных приборов в течение 18 месяцев со дня продажи при условии отсутствия видимых механических повреждений и соблюдении условий эксплуатации.

Покупателю запрещается открывать крышку корпуса прибора. На приборы, которые были открыты пользователем, гарантия не распространяется.

Доставка изделий для ремонта выполняется по почте или курьером. При пересылке почтой прибор должен быть помещен в упаковку изготовителя или эквивалентную ей по стойкости к механическим воздействиям, имеющим место во время пересылки. К прибору необходимо приложить описание дефекта и условия, при которых прибор вышел из строя.

## 8. Сведения о сертификации

Модули серии NL взрывозащищенного исполнения сертифицированы на соответствие техническому регламенту Таможенного союза «О безопасности оборудования для работы во взрывоопасных средах» (ТР ТС 012/2011), **сертификат соответствия № EAЭС RU C-RU.НА65.В.02157/24**.

Модуль удовлетворяет требованиям следующих стандартов:

- ГОСТ 31610.0-2019. Взрывоопасные среды. Часть 0. Оборудование. Общие требования;
- ГОСТ 31610.11-2014 Взрывоопасные среды. Часть 11. Оборудование с видом взрывозащиты «искробезопасная электрическая цепь «i»;
- ГОСТ Р 52931-2008 Приборы контроля и регулирования технологических процессов. Общие технические условия.

Также модули включены в декларацию соответствия требованиям:

- ТР ТС 020/2011 «Электромагнитная совместимость технических средств».
- ТР ТС 004/2011 «О безопасности низковольтного оборудования».

Доступна на сайте [www.reallab.ru](http://www.reallab.ru).

## 8.1. Список нормативных документов

---

### 8.1. Список нормативных документов

ГОСТ 31610.0-2019 (IEC 60079-0:2017)	ВЗРЫВООПАСНЫЕ СРЕДЫ. Часть 0 Оборудование. Общие требования
ГОСТ 31610.11-2014 (IEC 60079-11:2011)	ВЗРЫВООПАСНЫЕ СРЕДЫ. Часть 11 Оборудование с видом взрывозащиты "искробез- опасная электрическая цепь "i"
ГОСТ Р 52931-2008	Приборы контроля и регулирования технологиче- ских процессов. Общие технические условия

## Лист регистрации изменений

Дата изменения	Описание изменения	Примечание