

Коммуникационное оборудование для жестких условий эксплуатации

# Модули автоматики серии NL NL-485C-24V

## Взрывозащищённое исполнение

(изготовлено по ТУ 26.51.70-004-24171143-2021)

Совместно с настоящим руководством следует использовать

Ex-приложение к сертификату соответствия

№ ЕАЭС RU C-RU.НА65.В.02157/24



Руководство по эксплуатации  
НПКГ.421457.011-110 РЭ

© НИЛ АП, 2024

Версия от 13 июня 2024 г.

*Одной проблемой стало меньше!*

---

Уважаемый покупатель!

Научно-исследовательская лаборатория автоматизации проектирования (НИЛ АП) благодарит Вас за покупку и просит сообщать нам свои пожелания по улучшению этого руководства или описанной в нем продукции. Направляйте Ваши пожелания по адресу или телефону:

НИЛ АП, пер. Биржевой спуск, 8, Таганрог, 347900,

Тел.: (495) 26-66-700,

e-mail: [info@reallab.ru](mailto:info@reallab.ru), [www.reallab.ru](http://www.reallab.ru)

Вы можете также получить консультации по применению нашей продукции, воспользовавшись указанными выше координатами.

Пожалуйста, внимательно изучите настоящее руководство. Это позволит вам в кратчайший срок и наилучшим образом использовать приобретенное изделие.

**Допустимое напряжение питания модуля от 10 до 26 В.** При подключении модуля к источнику питания с напряжением более 26 В возможно срабатывание установленных в цепи питания плавких предохранителей. Замена предохранителей может быть осуществлена только производителем (НИЛ АП, ООО)

Представленную здесь информацию мы старались сделать максимально достоверной и точной, однако НИЛ АП, ООО не несет какой-либо ответственности за результат ее использования, поскольку невозможно гарантировать, что данное изделие пригодно для всех целей, в которых оно применяется покупателем.

Программное обеспечение, поставляемое в комплекте с прибором, продается без доработки для нужд конкретного покупателя и в том виде, в котором оно существует на дату продажи.

Авторские права на программное обеспечение, модуль и настоящее руководство принадлежат НИЛ АП, ООО.

Любые торговые марки, встречающиеся в тексте, за исключением RealLab, не принадлежат НИЛ АП, ООО

---

## Оглавление

|   |           |
|---|-----------|
| <b>1. Вводная часть .....</b>                                     | <b>4</b>  |
| 1.1. Назначение модуля .....                                      | 4         |
| 1.2. Состав и конструкция .....                                   | 5         |
| 1.3. Маркировка .....   | 6         |
| 1.4. Упаковка .....   | 7         |
| 1.5. Комплект поставки .....                                      | 7         |
| <b>2. Технические данные .....</b>                                | <b>8</b>  |
| 2.1. Параметры искробезопасных цепей .....                        | 8         |
| 2.2. Эксплуатационные свойства .....                              | 9         |
| 2.3. Технические параметры .....                                  | 10        |
| 2.4. Предельные условия эксплуатации и хранения .....             | 11        |
| <b>3. Принципы построения .....</b>                               | <b>12</b> |
| 3.1. Принцип действия .....                                       | 12        |
| 3.2. Структура модуля .....                                       | 12        |
| <b>4. Руководство по применению .....</b>                         | <b>12</b> |
| 4.1. Органы индикации .....                                       | 12        |
| 4.2. Правила взрывобезопасности .....                             | 13        |
| 4.3. Монтаж и подключение модуля .....                            | 14        |
| 4.4. Контроль работоспособности и порядок замены устройства ..... | 16        |
| 4.5. Действия при отказе изделия .....                            | 16        |
| <b>5. Техника безопасности .....</b>                              | <b>16</b> |
| <b>6. Хранение, транспортировка и утилизация .....</b>            | <b>16</b> |
| <b>7. Гарантия изготовителя .....</b>                             | <b>17</b> |
| <b>8. Сведения о сертификации .....</b>                           | <b>17</b> |
| <b>9. Список нормативных документов .....</b>                     | <b>18</b> |
| <b>Лист регистрации изменений .....</b>                           | <b>19</b> |

---

# 1. Вводная часть

Модуль автоматике серии NL NL-485C-24V, является коммуникационным оборудованием, как повторитель (ретранслятор) интерфейса RS-485, взрывозащищённого исполнения (далее – модуль, серия NL), входит в распределенную систему сбора данных и управления.

## 1.1. Назначение модуля

Модуль NL-485C-24V взрывозащищённого исполнения (рис. 1.1), предназначен для использования на взрывоопасных производственных объектах, в том числе в системах во взрывоопасных зонах, в соответствии с установленной маркировкой взрывозащиты, требованиями нормативных документов, регламентирующих применение электрооборудования в подземных выработках шахт, рудников и их наземных строениях, опасных по рудничному газу, требованиями действующих «Правил устройства электроустановок», «Правил технической эксплуатации электроустановок потребителей», других нормативных документов, регламентирующих применение электрооборудования во взрывоопасных зонах, и настоящего руководства по эксплуатации.

Знак X стоящий после маркировки взрывозащиты, означает, что при эксплуатации модуля необходимо соблюдать следующие специальные условия:

- присоединяемые к модулям источник питания и другие электротехнические устройства должны иметь искробезопасные электрические цепи по ГОСТ 31610.11-2014 (IEC 60079-11:2011), а их искробезопасные параметры (уровень искробезопасной электрической цепи и подгруппа электрооборудования) должны соответствовать условиям применения модулей во взрывоопасной зоне;
- модули должны устанавливаться на DIN-рейку внутри коробки или шкафа, предназначенных для размещения во взрывоопасной зоне;
- существует опасность электростатического разряда, следует соблюдать следующие условия для безопасного применения: обеспечить средства для непрерывного стекания электростатических зарядов; монтировать модули в стороне от воздушных (вентиляционных) потоков; очистка модулей должна выполняться только в обесточенном состоянии, с помощью влажной ветоши.



Рис. 1.1. Вид сверху на модуль NL-485C-24V, взрывозащищённого исполнения

## 1.2. Состав и конструкция

Модуль состоит из основания, печатной платы и крышки, которая прикреплается к основанию двумя винтами, и съемных клеммных колодок (рис. 1.2 - рис. 1.3). Крышка не предназначена для съема потребителем.

Для крепления на DIN-рейке используют пружинящую защелку (рис. 1.2 - рис. 1.3), которую оттягивают в сторону от корпуса с помощью отвертки, затем надевают корпус на DIN-рейку и защелку отпускают.

*Съемные клеммные колодки* позволяют выполнить быструю замену неисправного модуля без отсоединения подведенных к нему проводов. Для отсоединения клеммных колодок нужно потянуть за колодку в направлении вдоль корпуса модуля.

Корпус выполнен из полистирола методом литья под давлением. Внутри корпуса находится печатная плата. Монтаж платы выполнен по технологии монтажа на поверхность. Печатная плата с обеих сторон залита слоем компаунда.

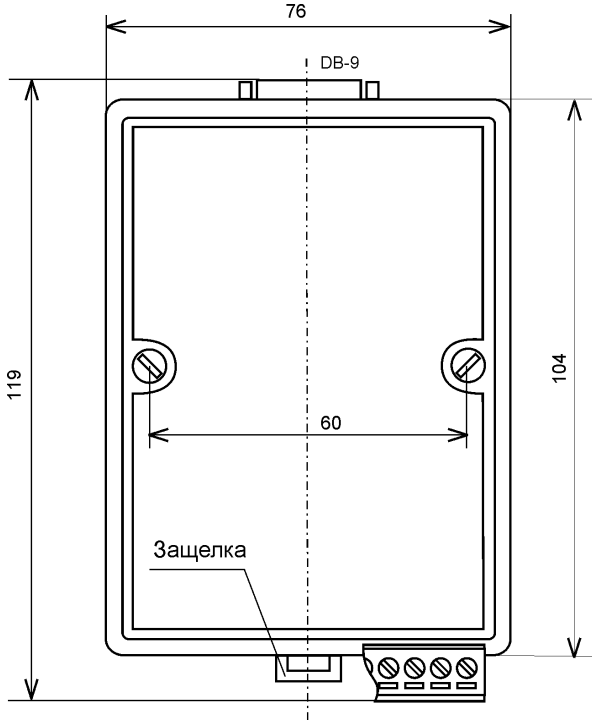


Рис. 1.2. Габаритный чертеж модуля.

## 1.3. Маркировка

На лицевой панели модуля указана его марка, маркировка взрывозащиты, наименование изготовителя (НИЛ АП), знак соответствия, параметры искробезопасных цепей, IP степень защиты оболочки, номер сертификата и наименование органа по сертификации взрывозащищенного оборудования, а также назначение выводов (клемм) – где NC=Not Connected (не подключен).

На обратной стороне модуля указан почтовый и электронный адрес изготовителя, телефон, факс, вэбсайт, дата изготовления и заводской номер изделия.

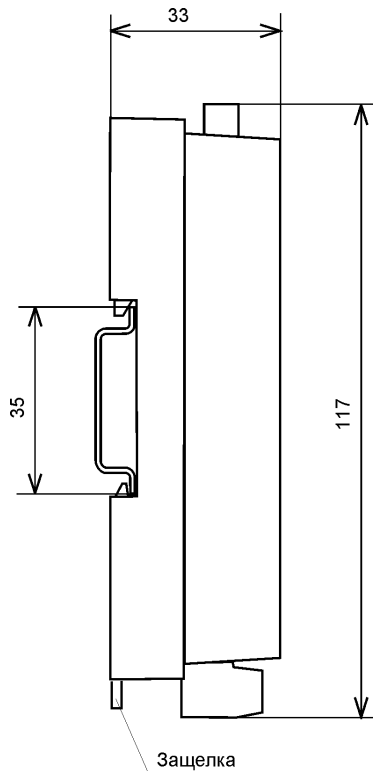


Рис. 1.3 Габаритный чертеж модуля с креплением к DIN-рейке. Вид сбоку.

## 1.4. Упаковка

Модуль упаковывается в специально изготовленную картонную коробку. Упаковка защищает модуль от повреждений во время транспортировки.

## 1.5. Комплект поставки

В комплект поставки модуля входит:

- модуль;
- паспорт.

## 2. Технические данные

### 2.1. Параметры искробезопасных цепей

Вид взрывозащиты ..... искробезопасная электрическая цепь уровня «ia».

Маркировка .....0Ex ia IIC T6 Ga X или PO Ex ia I Ma X

Степень защиты оболочки (корпуса) по ГОСТ 14254 ..... IP20

Электрические параметры искробезопасных цепей приведены в табл. 1.

Условия эксплуатации:

- температура внешней среды, °С.....от -40 до +50

- относительная влажность, %.....до 95

Габаритные размеры, мм .....33\*115\*76

Масса модуля, кг ..... не более 0,5

Табл. 1. Параметры искробезопасных цепей

| Назначение цепей   | Маркировка взрывозащиты |                 |
|--|-------------------------|-----------------|
|  | 0Ex ia IIC T6 Ga X      | PO Ex ia I Ma X |
| <b>Цепь питания модуля (клеммы Vs, GND):</b>   |                         |                 |
| максимальное входное напряжение $U_i$ , В  | 27                      | 27              |
| максимальный входной ток $I_i$ , мА  | 180                     | 180             |
| максимальная входная мощность $P_i$ , Вт   | 6                       | 6               |
| максимальная внутренняя индуктивность $L_i$ , мкГн                                     | 10                      | 10              |
| максимальная внутренняя емкость $C_i$ , пФ   | 40                      | 40              |
| <b>Цепь интерфейса RS-485(клеммы DATA+, DATA-) в режиме передачи</b>                   |                         |                 |
| максимальное выходное напряжение $U_o$ , В   | 14                      | 14              |
| максимальный выходной ток $I_o$ , мА   | 200                     | 200             |
| максимальная выходная мощность $P_o$ , Вт  | 0,8                     | 0,8             |
| максимальная внешняя индуктивность $L_o$ , мГн   | 1,5                     | 20              |
| максимальная внешняя емкость $C_o$ , мкФ   | 0,73                    | 18              |
| максимальное отношение $L_o/R_o$ внешней цепи с распределенными параметрами, мкГн / Ом | 125                     | 1600            |



| Назначение цепей  | Маркировка взрывозащиты |                 |
|---|-------------------------|-----------------|
|   | 0Ex ia IIC T6 Ga X      | PO Ex ia I Ma X |
| <b>Цепь интерфейса RS-485 (клеммы DATA+, DATA-) в режиме приема</b> |                         |                 |
| максимальное входное напряжение $U_i$ , В                           | 14                      | 14              |
| максимальный входной ток $I_i$ , мА                                 | 200                     | 200             |
| максимальная входная мощность $P_i$ , Вт                            | 0,8                     | 0,8             |
| максимальная внутренняя индуктивность $L_i$ , мкГн                  | 20                      | 20              |
| максимальная внутренняя емкость $C_i$ , нФ                          | 6                       | 6               |

## 2.2. Эксплуатационные свойства

Модуль характеризуется следующими основными свойствами:

- имеет защиту от:
  1. неправильного подключения полярности источника питания;
  2. электростатических разрядов по выходу, входу и порту RS-485;
  3. перегрева выходных каскадов порта RS-485;
  4. короткого замыкания клемм порта RS-485;

*Следует отметить, что при использовании систем с искробезопасными цепями условия срабатывания многих из перечисленных защит не могут наступить, поскольку в искробезопасных цепях приняты дополнительные меры защит плавкими предохранителями от повышенных напряжений, токов и мощности;*

- имеет гальваническую изоляцию с тестовым напряжением изоляции 2500 В.
- скорость обмена через порт RS-485, бит/с: 1200; 2400, 4800, 9600, 19200, 38400, 57600, 115200. Скорость обмена определяется и поддерживается автоматически;
- степень защиты от воздействий окружающей среды - IP20;
- наработка на отказ не менее 100 000 час;
- вес модуля составляет 500 г.

См. также п. 2.4.

## 2. Технические данные

### 2.3. Технические параметры

В табл. 2 приведены технические характеристики для модуля.

Табл. 2. Параметры модуля при температуре  $-40...+50\text{ }^{\circ}\text{C}$

| Параметр   | Значение параметра | Примечание  |
|--|--------------------|---|
| <i>Параметры порта RS-485 в режиме передачи информации</i>               |                    |   |
| Защита от перегрева выходных каскадов порта RS-485                       | Есть               | Предохраняет выходные каскады от перегрева в случае продолжительного короткого замыкания в шине RS-485. |
| Защита от короткого замыкания клемм порта RS-485                         | Есть               |   |
| Защита от электростатического разряда и выбросов на клеммах порта RS-485 | Есть               |   |
| Нагрузочная способность  | Не более 32        | Определяется суммарной емкостью и индуктивностью нагрузки порта из условий искробезопасности            |
| Дифференциальное выходное напряжение                                     | от 1,5 до 5 В      | При сопротивлении нагрузки от 27 Ом до бесконечности  |
| Ток короткого замыкания выходов  | от 35 до 80 мА     |   |
| <i>Параметры порта RS-485 в режиме приема информации</i>                 |                    |   |
| Уровень логического нуля порта в режиме приема                           | от -0,2 до +0,2 В  | Дифференциальное входное напряжение.  |
| Гистерезис по входу  | 70 мВ              |   |
| Входное сопротивление  | 12 кОм             | Типовое значение  |
| Входной ток  | 200 мА             | Максимальное значение   |
| <i>Параметры цепей питания</i>   |                    |   |
| Напряжение питания   | от 10 до 26 В      |   |
| Потребляемая мощность  | 0,6 Вт             | Не более  |
| Защита от неправильного подключения полярности источника питания         | есть               |   |

*Примечание к таблице*

- 
1. При обрыве линии с приемной стороны порта RS-485 приемник показывает состояние логической единицы.
  2. Импеданс нагрузки порта RS-485 равен 100 Ом
  3. Модули питаются от источника питания 12В, взрывозащищённого исполнения. При правильном монтаже системы параметры внешних цепей не могут выходить за границы, указанные в п. 2.1. Поэтому некоторые виды защит модулей не могут сработать несмотря на их наличие.
  4. Максимальные параметры, указанные в этой таблице, являются максимальными из условий сохранения работоспособности прибора, но не из условий искробезопасности, см. п. 2.1.

## 2.4. Предельные условия эксплуатации и хранения

Модули не повреждаются при следующих предельных условиях:

- напряжение питания до +26 В;
- относительная влажность не более 95 %;
- вибрации в диапазоне 10-55 Гц с амплитудой не более 0,15 мм;
- конденсация влаги на приборе не допускается. Для применения в условиях с конденсацией влаги, в условиях пыли, дождя, брызг или под водой модуль следует поместить в дополнительный защитный кожух с соответствующей степенью защиты;
- модули не могут эксплуатироваться в среде газов, вызывающих коррозию металла;
- продолжительность непрерывной работы - 10 лет;
- температура окружающей среды во время эксплуатации от -40 до +50 °С;
- срок службы изделия - 20 лет;
- оптимальная температура хранения +5...+40 °С;
- предельная температура хранения -40...+85°С.

### 3. Принципы построения

#### 3.1. Принцип действия

Основной частью устройства (рис. 3.1) является микроконтроллер, который автоматически определяет направление и скорость передачи данных и ретранслирует их из одного порта RS-485 в другой.

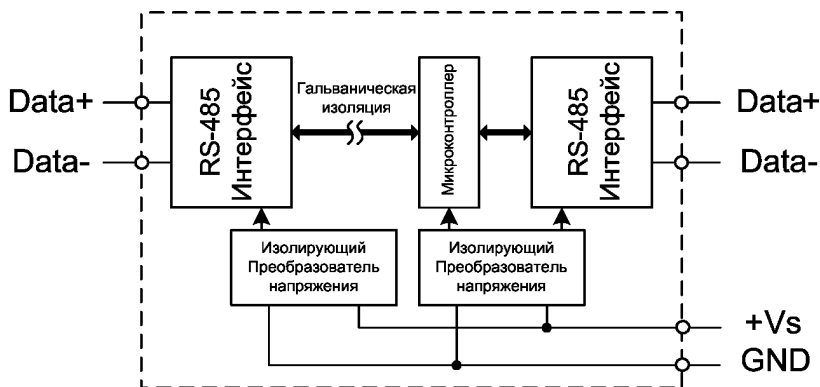


Рис. 3.1. Структурная схема модуля NL-485C-24V

#### 3.2. Структура модуля

Модуль содержит два вторичных импульсных источника питания, которые преобразуют входное напряжение питания в диапазоне от +10 до +26 В. Каждый из интерфейсов RS-485 изолирован один от другого и от цепей питания модуля.

### 4. Руководство по применению

#### 4.1. Органы индикации

На лицевой панели расположены два светодиодных индикатора: красный и зеленый. Свечение любого светодиода свидетельствует о наличии пита-

ния. Изменение яркости свечения говорит о прохождении информации с одного порта RS-485 на другой. На максимальной скорости передачи изменение яркости свечения может быть малозаметным.

## 4.2. Правила взрывобезопасности

При монтаже системы автоматике модули с маркировкой взрывозащиты [Ex ia Ga] ПС или [Ex ia Ma] I располагаются вне взрывоопасной зоны, а модули с маркировкой 0Ex ia ПС Т6 Ga X или PO Ex ia I Ma X могут располагаться как внутри взрывоопасной зоны, так и вне ее (рис. 4.1).

Прежде чем приступить к монтажу модулей, необходимо проверить маркировку взрывозащиты, а также убедиться в целостности корпусов модулей.

Необходимо контролировать суммарную емкость и индуктивность проводов, подключаемых к искробезопасным клеммам модулей и внутреннюю емкость и индуктивность присоединяемого оборудования (см. п. 2.1).

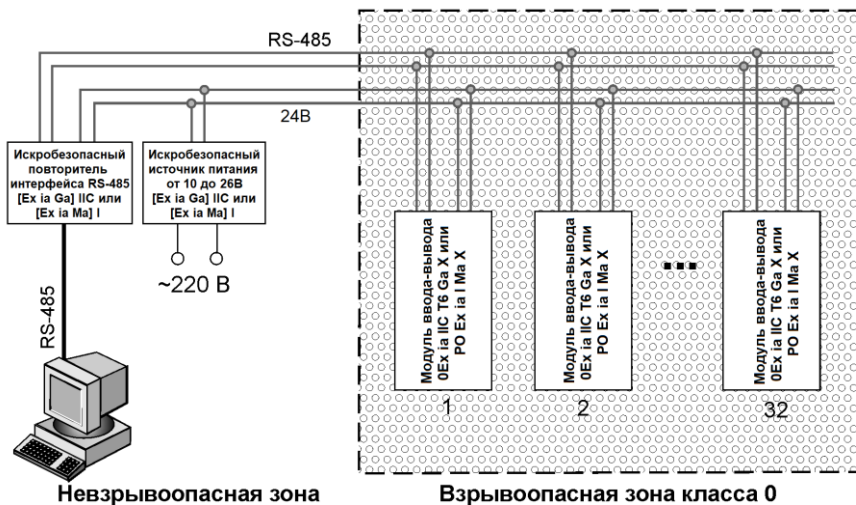


Рис. 4.1. Блок-схема искробезопасной системы на плане взрывоопасных зон

*Запрещается ремонтировать вышедшие из строя модули. Они могут быть только заменены на годные у изготовителя (НИЛ АП, ООО) или торгующей организации.*

## 4. Руководство по применению

### 4.3. Монтаж и подключение модуля

Модуль может быть использован на производствах и объектах как вне, так и внутри взрывоопасных зон в соответствии с настоящим руководством по эксплуатации.

Для защиты модуля от проникновения пыли, воды и для обеспечения электростатической безопасности модули должны устанавливаться внутри сертифицированной взрывозащищенной коробки ли шкафа. Уплотнения и соединения элементов конструкции взрывозащищенных коробок или шкафов должны обеспечивать степень защиты оболочки от внешних воздействий не ниже IP54 по ГОСТ 14254, см, например, рис. 4.2.



Рис. 4.2. Модуль серии NL, взрывозащищённого исполнения, в пылевлагозащищенном корпусе IP66

Перед установкой модуля следует убедиться, что температура и влажность воздуха, а также уровень вибрации и концентрация газов, вызывающих коррозию, находятся в допустимых для модуля пределах.

Модули можно также крепить один сверху другого. Такой способ удобен, когда размеры монтажного шкафа жестко ограничены, а его толщина позволяет расположить несколько модулей один над другим. Для этого используют вспомогательный отрезок стандартной 35-мм DIN рейки, в которой делают два отверстия диаметром 5 мм на расстоянии 60 мм одно от

---

другого, затем крепят рейку сверху корпуса модуля двумя винтами, используя те же отверстия, что и для крепления верхней крышки модуля к его основанию (рис. 4.3). На закрепленную DIN рейку обычным способом крепят второй модуль (рис. 4.4).

Сечение жил проводов, подсоединяемых к клеммам модуля, должно быть в пределах от 0,5 до 2,5 кв.мм.

При неправильной полярности источника питания модуль не выходит из строя и не работает, пока полярность не будет изменена на правильную. При правильном подключении питания загорается зеленый светодиод на лицевой панели прибора.

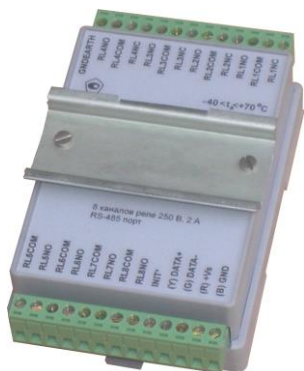


Рис. 4.3. Чтобы закрепить один модуль сверху другого, сначала закрепите DIN-рейку сверху модуля.



Рис. 4.4. Крепление одного модуля на другой

Если модуль расположен далеко от общего источника питания, он может быть подключен к отдельному маломощному источнику.

Подсоединение модуля к промышленной сети на основе интерфейсов RS-485 выполняется экранированной витой парой. Такой провод уменьшает наводки на кабель и повышает устойчивость системы к сбоям во время эксплуатации. Экран интерфейса RS-485 заземляется в одной точке, вне взрывоопасной зоны, в пределах взрывоопасной зоны он должен быть защищен от случайного соприкосновения с заземленными проводниками. Искробезопасные цепи не должны заземляться, если этого не требуют условия работы электрооборудования.

---

## 5. Хранение, транспортировка и утилизация

### 4.4. Контроль работоспособности и порядок замены устройства

Контроль работоспособности и технических характеристик модуля при производстве выполняется на специально разработанном стенде.

Неисправные модули до окончания гарантийного срока могут быть заменены на новые у изготовителя.

### 4.5. Действия при отказе изделия

При отказе модуля в системе его следует заменить на новый. Для замены из модуля вынимают клеммные колодки, не отсоединяя от них провода, и вместо испорченного модуля устанавливают новый.

*Запрещается ремонтировать вышедшие из строя модули.* Они могут быть только заменены на годные у изготовителя или торгующей организации. Замена сработавших плавких предохранителей в модулях может быть выполнена только изготовителем (НИЛ АП).

## 5. Техника безопасности

Допускать к работе с модулем следует персонал, прошедший обучение по эксплуатации Ех-оборудования в соответствии с ТР ТС 0122011, ГОСТ 31610.0-2019, ГОСТ 31610.11-2014. Данное изделие относится к приборам взрывозащищенного исполнения, которые питаются безопасным сверхнизким напряжением и не требует специальной защиты персонала от случайного соприкосновения с токоведущими частями.

## 6. Хранение, транспортировка и утилизация

Хранить устройство следует в таре изготовителя. При ее отсутствии надо принять меры для предохранения изделия от попадания внутрь его и на поверхность пыли, влаги, конденсата, инородных тел. Срок хранения прибора составляет 10 лет.

Транспортировать изделие допускается любыми видами транспорта в таре изготовителя.



---

Устройство не содержит вредных для здоровья веществ, и его утилизация не требует принятия особых мер.

## 7. Гарантия изготовителя

НИЛ АП гарантирует бесплатную замену неисправных приборов в течение в течение 18 месяцев со дня продажи при условии отсутствии видимых механических повреждений.

Покупателю запрещается открывать крышку корпуса прибора. На приборы, которые были открыты пользователем, гарантия не распространяется.

Доставка изделий для ремонта выполняется по почте или курьером. При пересылке почтой прибор должен быть помещен в упаковку изготовителя или эквивалентную ей по стойкости к механическим воздействиям, имеющим место во время пересылки. К прибору необходимо приложить описание дефекта и условия, при которых прибор вышел из строя.

## 8. Сведения о сертификации

Модули серии NL взрывозащищенного исполнения сертифицированы на соответствие техническому регламенту Таможенного союза «О безопасности оборудования для работы во взрывоопасных средах» (ТР ТС 012/2011), **сертификат соответствия № ЕАЭС RU C-RU.НА65.В.02157/24.**

Модуль удовлетворяет требованиям следующих стандартов:

- ГОСТ 31610.0-2019. Взрывоопасные среды. Часть 0. Оборудование. Общие требования;
- ГОСТ 31610.11-2014 Взрывоопасные среды. Часть 11. Оборудование с видом взрывозащиты «искробезопасная электрическая цепь «i»;
- ГОСТ Р 52931-2008 Приборы контроля и регулирования технологических процессов. Общие технические условия.

Также модули включены в декларацию соответствия требованиям:

- ТР ТС 020/2011 «Электромагнитная совместимость технических средств».
- ТР ТС 004/2011 «О безопасности низковольтного оборудования».

Доступна на сайте [www.reallab.ru](http://www.reallab.ru).

## 9. Список нормативных документов

|   |   |
|---|---|
| ГОСТ 31610.0-2019<br>(IEC 60079-0:2017)   | ВЗРЫВООПАСНЫЕ СРЕДЫ. Часть 0<br>Оборудование. Общие требования  |
| ГОСТ 31610.11-2014<br>(IEC 60079-11:2011) | ВЗРЫВООПАСНЫЕ СРЕДЫ. Часть 11<br>Оборудование с видом взрывозащиты "искробез-<br>опасная электрическая цепь "i" |
| ГОСТ Р 52931-2008                         | Приборы контроля и регулирования технологиче-<br>ских процессов. Общие технические условия                      |

---

## Лист регистрации изменений

| Дата<br>изменения | Описание изменения | Примечание |
|-------------------|--------------------|------------|
|                   |                    |            |
|                   |                    |            |
|                   |                    |            |
|                   |                    |            |
|                   |                    |            |
|                   |                    |            |
|                   |                    |            |