

NLS-16DO-P

Основное назначение

Модуль дискретного вывода

Доступность для заказа: **скоро в продаже**

Срок отгрузки: **под заказ** • уточнить в отделе продаж

Цена: **по запросу**

с учетом НДС



ТЕХНИЧЕСКИЕ ХАРАКТЕРИСТИКИ

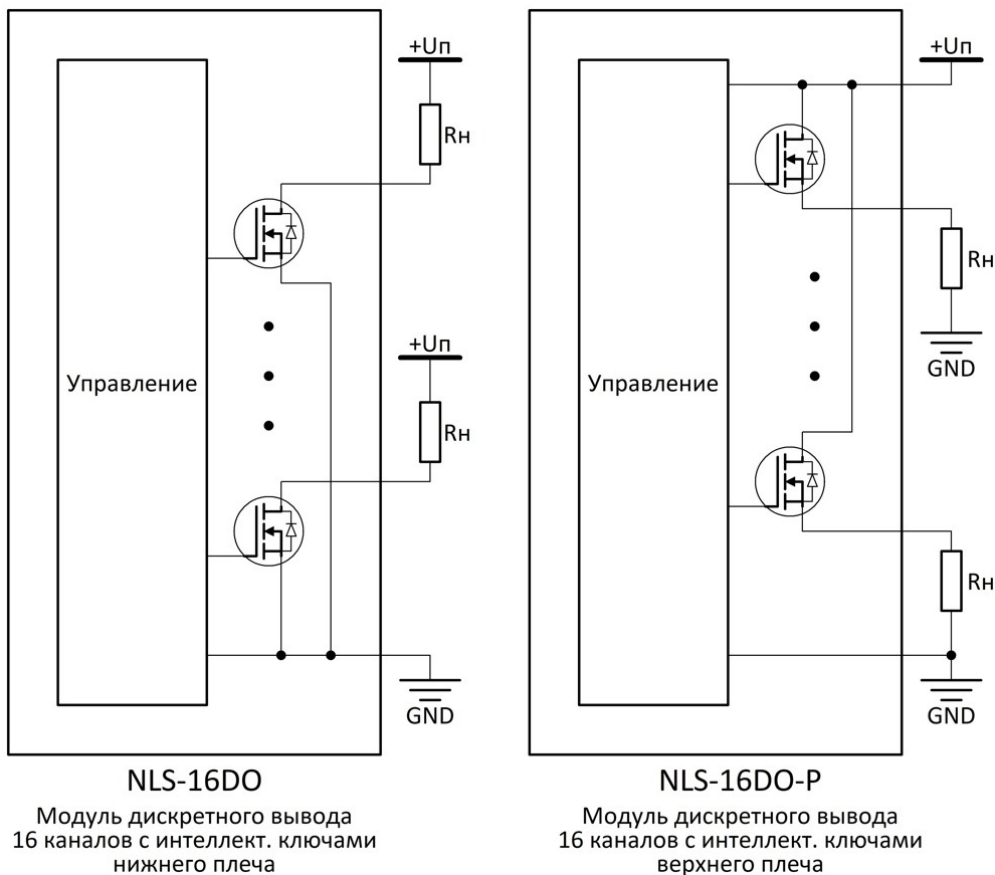
ОСНОВНЫЕ ХАРАКТЕРИСТИКИ

Назначение:	предназначен для вывода дискретных сигналов
Подключение:	имеет 16 интеллектуальных ключей верхнего плеча 45В, 0,65 А
Виды защиты:	11 видов защиты: от перенапряжения и токовой перегрузки по выходу, интерфейсу, от перегрева, статического электричества и др.
Гальваническая изоляция:	напряжение гальванической изоляции 3 кВ
Температура:	диапазон рабочей температуры от -40 до +70 °С
Интерфейс подключения:	интерфейс RS-485
Протоколы:	DCON (по умолчанию) и MODBUS RTU (включается программно)
Питание:	от 10 до 30 В
Потребляемая мощность:	не более 0,7 Вт
Конструкция:	слотовая конструкция, шинный разъем для интерфейса RS-485 и питания
Крепление:	крепление на дин-рейку
Габариты (В x Ш x Г):	109x22,5x113 мм
Вес модуля:	не более 150 г
Гарантия:	18 месяцев

ДОПОЛНИТЕЛЬНОЕ ОПИСАНИЕ

Модули ввода-вывода серии NLS программно полностью совместимы с серией NL и отличаются конструктивным исполнением.

Главное отличие модуля NLS-16DO-P от модуля NLS-16DO заключается в особенности управления нагрузкой. В модуле NLS-16DO-P положительная клемма источника питания нагрузок подключается к общей клемме ComD+, при этом все стоки интеллектуальных ключей объединены, а нагрузки подключаются к клеммам Doutx (на истоки интеллектуальных ключей).



В комплект поставки входит шинный разъем для интерфейса RS-485 и питания. □



[Руководство по эксплуатации](#) (1,5 МБ)



[Дополнительные материалы:](#)

[Инструкции, УГО, схемы подключений, 3-D модели, а также необходимые лицензии и сертификаты](#)



[Лист продукта в формате PDF](#)

УЧТИТЕ ПРИ ЗАКАЗЕ

Оборудование Reallab реализуется с НДС.