



## Интерфейсные модули

Для жестких условий эксплуатации

Серия NS

# NS-485C

Руководство по эксплуатации

Версия от 19 апреля 2017 г.

*Одной проблемой стало меньше!*

## Уважаемый покупатель!

Научно-исследовательская лаборатория автоматизации проектирования (НИЛ АП) благодарит Вас за покупку и просит сообщать нам свои пожелания по улучшению этого руководства или описанной в нем продукции. Ваши пожелания можно направлять по почтовому или электронному адресу, а также сообщать по телефону или факсу:

НИЛ АП, пер. Биржевой спуск, 8, Таганрог, 347900,

Тел.: (8634) 477-040, 477-044, факс: 477-041,

e-mail: [info@RLDA.ru](mailto:info@RLDA.ru), [www.RLDA.ru](http://www.RLDA.ru)

Вы можете также получить консультации по применению нашей продукции, воспользовавшись указанными выше координатами.

Пожалуйста, внимательно изучите настоящее руководство. Это позволит вам в кратчайший срок и наилучшим образом использовать приобретенное изделие.

НИЛ АП оставляет за собой право изменять данное руководство и модифицировать изделия без уведомления покупателей.

Представленную здесь информацию мы старались сделать максимально достоверной и точной, однако НИЛ АП не несет какой-либо ответственности за результат ее использования, поскольку невозможно гарантировать, что данное изделие пригодно для всех целей, в которых оно применяется покупателем.

Программное обеспечение, поставляемое в комплекте с прибором, продается без доработки для нужд конкретного покупателя и в том виде, в котором оно существует на дату продажи.

Авторские права на программное обеспечение, модуль и настоящее руководство принадлежат НИЛ АП.

---

## Оглавление

<b>1. Вводная часть .....</b>	<b>5</b>
1.1. Отличие от аналогов.....	5
1.2. Назначение модуля.....	5
1.3. Модификации изделий .....	7
1.4. Состав и конструкция.....	7
1.5. Требуемый уровень квалификации персонала .....	8
1.6. Маркировка .....	8
1.7. Упаковка .....	10
1.8. Комплект поставки .....	10
<b>2. Технические данные.....</b>	<b>10</b>
2.1. Эксплуатационные свойства.....	10
2.2. Предельные условия эксплуатации и хранения .....	11
2.3. Технические параметры .....	12
2.4. Напряжение изоляции .....	13
<b>3. Принципы построения .....</b>	<b>14</b>
3.1. Принцип действия .....	15
3.2. Структура модуля .....	15
<b>4. Руководство по применению .....</b>	<b>17</b>
4.1. Органы индикации.....	17
4.2. Монтаж и подключение модуля .....	19
4.3. Промышленная сеть на основе интерфейса RS-485 .....	20
4.4. Контроль работоспособности и порядок замены устройства .....	24
<b>5. Техника безопасности .....</b>	<b>24</b>
<b>6. Хранение, транспортировка и утилизация.....</b>	<b>24</b>
<b>7. Гарантия изготовителя.....</b>	<b>25</b>

---

<b>8. Сведения о сертификации .....</b>	<b>25</b>
---	-----------

---

# 1. Вводная часть

Повторитель интерфейса NS-485C входит в серию NS модулей распределенной системы сбора данных и управления и имеет такие же, как у всей серии, температурный диапазон, надежность, конструктив, элементную базу, напряжение питания, технологию изготовления.

## 1.1. Отличие от аналогов

Модуль NS-485C совместим с модулями аналогичного назначения ADAM, ICP, NuDAM и др., однако отличается следующим:

- диапазоном рабочих температур (от  $-40$  до  $+70$  °C);
- соответствием российским стандартам;
- пониженным потребляемым током.

Данное руководство описывает модуль NS-485C и его модификации, выполняющие функции повторителя и разветвителя интерфейса RS-485.

## 1.2. Назначение модуля

Повторитель-разветвитель интерфейсов NS-485C (рис. 1.1) предназначен для организации обмена информацией между устройствами, имеющими интерфейсы RS-485, при этом имеется возможность разветвления интерфейса RS-485 на 5 портов. К каждому порту может быть подключено до 32-ух устройств с интерфейсом RS-485, при этом **обращаем внимание на то, что к линиям интерфейса DATA+ и DATA- каждого из 5-ти портов подключены резисторы смещения, так называемой «подтяжки», и резисторы согласования волнового сопротивления длинной линии сопротивлением 120 Ом (см. рис. 3.1 - рис. 3.4).** Питание модуля осуществляется от внешнего источника питания. Модуль автоматически выбирает скорость и направление передачи информации, поддерживает любой формат передаваемых данных.

Модуль NS-485C является устройством широкого применения и может быть использован во всех случаях, когда необходимо соединить устройства, имеющие интерфейсы RS-485.



Рис. 1.1 Вид со стороны маркировки на модуль NS-485C

## 1.4. Состав и конструкция

---

Модуль может быть использован в доме, офисе, цехе. Однако он спроектирован специально для использования в промышленности, в жестких условиях эксплуатации.

## 1.3. Модификации изделий

Модуль NS-485C имеет 4 модификации:

- 2 порта RS-485  
без гальванической изоляции между портами;  
код для заказа NS-485C;
- 2 порта RS-485  
с гальванической изоляцией между портами;  
код для заказа NS-485C-I;
- 1 порт RS-485 с разветвлением на 5 портов RS-485  
без гальванической изоляции между портами;  
код для заказа NS-485C-5;
- 1 порт RS-485 с разветвлением на 5 портов RS-485, с гальванической изоляцией между портами  
код для заказа NS-485C-5I;

## 1.4. Состав и конструкция

Модуль состоит из печатного узла со съёмными клеммными колодками, помещенного в корпус, предназначенный для его крепления на DIN-рейку, см. рис. 1.2.

Корпус не предназначен для разборки потребителем и защищен от открывания пломбой на основе самоклеящейся пломбирующей этикетки.

*Съёмные клеммные колодки* позволяют выполнить быструю замену модуля без отсоединения подведенных к нему проводов. Для отсоединения клеммной колодки нужно поддеть ее в верхней части тонкой отверткой. *Шинный разъем*, располагающийся на DIN-рейке, дублирует шины питания и интерфейсные шины RS-485, выведенные на клеммный разъем, что

позволяет подключать модули к питанию и интерфейсу RS-485 непосредственно после их установки на DIN-рейку без внешних проводников.

Для крепления на DIN-рейку используют пружинящую защелку, которую оттягивают в сторону от корпуса с помощью отвертки, затем надевают корпус на 35-мм DIN-рейку и защелку отпускают. Для исключения движения модулей вдоль DIN-рейки по краям модулей можно устанавливать стандартные (покупные) зажимы.



Рис. 1.2. Расположение модулей серии NS на DIN-рейке.

### 1.5. Требуемый уровень квалификации персонала

Модуль спроектирован таким образом, что никакие действия персонала в пределах разумного не могут вывести его из строя. Поэтому квалификация персонала влияет только на быстроту освоения работы с модулем, но не на его надежность и работоспособность.

Модуль не имеет цепей, находящихся под опасным для жизни напряжением.

### 1.6. Маркировка

На левой боковой стороне модуля указана его марка, наименование изготовителя (НИЛ АП), знак соответствия, назначение выводов (клемм), IP степень защиты оболочки.



## 1.6. Маркировка

На правой боковой стороне модуля указан почтовый и электронный адрес изготовителя, телефон, факс, вебсайт, дата изготовления и заводской номер изделия.

Пломба в форме отрезка специальной пломбирующей самоклеящейся ленты наклеивается на стык между крышкой и основанием корпуса модуля.

Расположение указанной информации на лицевой панели модуля приведено на рис. 1.1

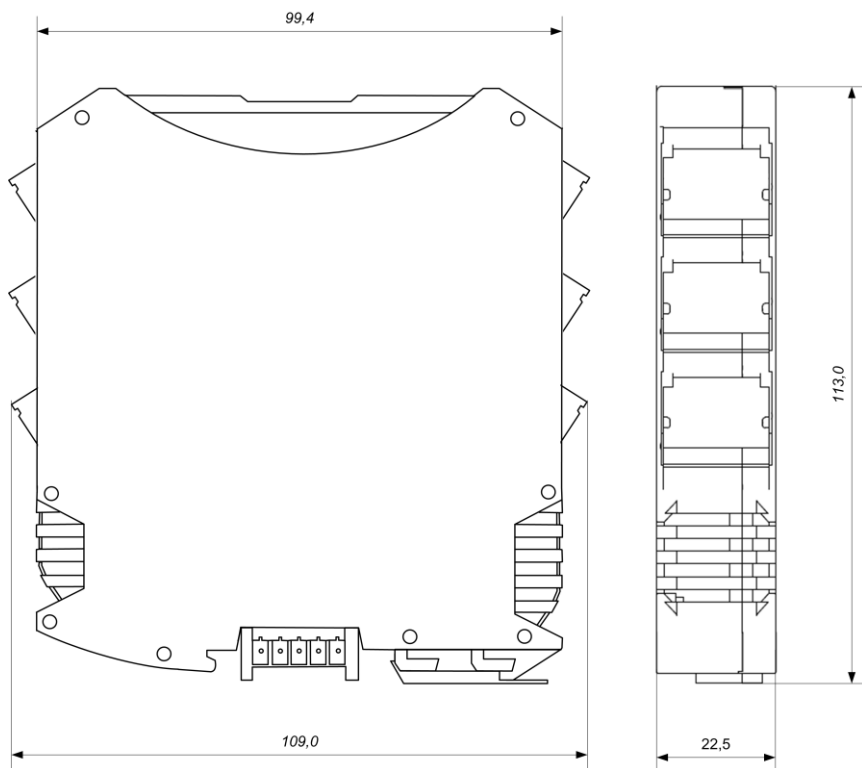


Рис. 1.3. Габаритный чертеж модуля.

## 1.7. Упаковка

Модуль упаковывается в специально изготовленную картонную коробку. Упаковка защищает модуль от повреждений во время транспортировки.

## 1.8. Комплект поставки

В комплект поставки модуля NS-485С входит:

- сам модуль;
- шинный разъем;
- паспорт.

# 2. Технические данные

## 2.1. Эксплуатационные свойства

Модуль характеризуется следующими основными свойствами:

- содержит на линиях разветвления RS-485 встроенный резистор для согласования выходного сопротивления с кабелем с волновым сопротивлением 120 Ом и резисторы смещения для устранения состояния неопределенности линии передачи (см. рис. 3.1).
- имеет температурный диапазон работоспособности от  $-40$  до  $+70$  °С;
- имеет защиту от:
  1. неправильного подключения полярности источника питания;
  2. превышения напряжения питания;
  3. перегрузки по току нагрузки;
  4. электростатических разрядов по порту RS-485;
  5. перегрева выходных каскадов порта RS-485;
  6. короткого замыкания клемм порта RS-485;
- имеет возможность "горячей замены", т. е. без предварительного отключения питания;
- модули NS-485С имеют гальваническую изоляцию с тестовым напряжением изоляции 2500 В. Постоянно действующее напряжение, приложенное к изоляции, не может быть более 300В (среднеквадратическое значение, см. п. 2.4).

## 2.2. Предельные условия эксплуатации и хранения

---

- модуль допускает любое напряжение питания в диапазоне от 10 до 30 В;
- поддерживает любую скорость обмена через порт RS-485 до 115200 бит/с, скорость обмена поддерживается автоматически;
- степень защиты от воздействий окружающей среды — IP20;
- наработка на отказ не менее 100 000 час.;
- вес модуля составляет не более 150 г.

См. также п. 2.2.

## 2.2. Предельные условия эксплуатации и хранения

Модуль может эксплуатироваться и храниться при следующих предельных условиях:

- температурный диапазон работоспособности от  $-40$  до  $+70$  °С;
- напряжение питания от  $+10$  до  $+30$  В (защита по питанию от  $-250$  В до  $+100$  В);
- относительная влажность не более 95%;
- вибрации в диапазоне 10-55 Гц с амплитудой не более 0,15 мм;
- конденсация влаги на приборе не допускается. Для применения в условиях с конденсацией влаги, в условиях пыли, дождя, брызг или под водой модуль следует поместить в дополнительный защитный кожух с соответствующей степенью защиты;
- модуль не может эксплуатироваться в среде газов, вызывающих коррозию металла;
- продолжительность непрерывной работы — 10 лет;
- срок службы изделия — 20 лет;
- оптимальная температура хранения  $+5...+40$  °С;
- предельная температура хранения  $-40$  °С ...  $+85$  °С.

## 2.3. Технические параметры

Таблица 1. Параметры модуля при температуре  $-40...+70\text{ }^{\circ}\text{C}$ 

Параметр	Значение параметра	Примечание
<i>Параметры передатчика порта RS-485</i>		
Защита от перегрева выходных каскадов порта RS-485: - температура срабатывания защиты - температура перехода в рабочее состояние	150 °C 140 °C	Предохраняет выходные каскады от перегрева в случае продолжительного короткого замыкания в шине RS-485. Выходные каскады передатчика порта RS-485 переводятся в высокоомное состояние, пока температура выходного каскада не понизится до 140 °C
<b>Защита от короткого замыкания клемм порта RS-485</b>	Есть	
Защита от электростатического разряда и выбросов на клеммах порта RS-485	Есть	
Нагрузочная способность	32	32 модуля могут быть подсоединены в качестве нагрузки порта RS-485
Дифференциальное выходное напряжение	от 1,5 до 5 В	При сопротивлении нагрузки от 27 Ом до бесконечности
Синфазное напряжение на зажимах в режиме передачи	от -7 до +12 В	
Ток короткого замыкания выходов	от 35 до 250 мА	При напряжении на зажимах порта от -7 В до +12 В
Напряжение логической единицы на выходе	4 В	Ток выхода -4 мА
Напряжение логического нуля на выходе	0,4 В	Ток выхода +4 мА
<i>Параметры приемника порта RS-485</i>		
Уровень логического нуля порта в режиме приема	от -0,2 до +0,2 В	Дифференциальное входное напряжение. При синфазном напряжении от -7 В до +12 В

## 2.4. Напряжение изоляции

Гистерезис по входу	70 мВ	
Входное сопротивление	120 Ом	Со встроенным резистором для согласования линии
Входной ток	1 мА	Максимальное значение
<i>Параметры цепей питания</i>		
<b>Напряжение питания</b>	от 10 до 30 В	Нестабилизированное напряжение. Допускаются пульсации размахом до 5 В, не выводящие напряжение за пределы диапазона 10...30 В
<b>Потребляемая мощность</b>	0,5 Вт	Не более

*Примечание к таблице*

1. При обрыве линии с приемной стороны порта RS-485 приемник показывает состояние логической единицы.
2. Максимальная длина кабеля, подключенного к выходу передатчика порта RS-485, равна 1,2 км.
3. Импеданс нагрузки порта RS-485 — 100 Ом.

## 2.4. Напряжение изоляции

В зарубежной литературе обычно используют три стандарта описания качества изоляции: UL1577, VDE0884 и IEC61010-01, но не всегда даются на них ссылки, поэтому понятие "напряжение изоляции" трактуется в отечественных описаниях зарубежных приборов неоднозначно. Главное различие состоит в том, что в одних случаях речь идет о напряжении, которое может быть приложено к изоляции неограниченно долго (рабочее напряжение изоляции), в других случаях речь идет об испытательном напряжении (напряжение изоляции), которое прикладывается к образцу в течение от 1 мин. до нескольких микросекунд. Испытательное напряжение может в 10 раз превышать рабочее и предназначено для ускоренных испытаний в процессе производства, поскольку напряжение, при котором наступает пробой, зависит от длительности тестового импульса.

Таблица 2 показывает связь между рабочим и испытательным (тестовым) напряжением по стандарту IEC61010-01.

### 3. Принципы построения

Таблица 2. Зависимость между рабочим и тестовым напряжением

Рабочее напряжение, В	Воздушный зазор, мм	Тестовое напряжение, В		
		Пиковое напряжение импульса, 50 мкс	Среднеквадратичное (действующее) значение, 50/60 Гц, 1 мин.	Постоянное напряжение или пиковое значение напряжения 50/60 Гц, макс., 1 мин.
150	1,6	2550	1400	1950
300	3,3	4250	2300	3250
600	6,5	6800	3700	5250
1000	11,5	10200	5550	7850

Как видно из таблицы, такие понятия, как рабочее напряжение, постоянное, среднеквадратическое или пиковое значение тестового напряжения могут отличаться очень сильно.

Электрическая прочность изоляции модулей серии NS испытывалась по ГОСТ 27570.0 87, т.е. синусоидальным напряжением с частотой 50 Гц в течение 60 сек при напряжении 2500 В. При этом рабочее напряжение изоляции составляет 300 В (действующее значение).

### 3. Принципы построения

Модули используют новейшую элементную базу с температурным диапазоном от -40 до +85 °С, поверхностный монтаж, выполнен групповой пайкой в конвекционной печи со строго контролируемым температурным профилем, имеет утолщенный корпус из ударопрочного полистирола или ABS пластика.

## 3.2. Структура модуля

### 3.1. Принцип действия

Основной частью модуля NS-485C являются приемопередатчики (драйверы) интерфейса RS-485. Они автоматически определяют направление и скорость передачи данных.

### 3.2. Структура модуля

Модуль NS-485C (рис. 3.1-рис. 3.4) содержит вторичный импульсный источник питания (ВИП), позволяющий преобразовывать напряжение питания в диапазоне от +10 до +30В в напряжение +5 В. Интерфейс RS-485 выполнен на стандартной микросхеме фирмы Analog Devices (приемопередатчик RS-485), удовлетворяющей стандарту EIA и имеющей защиту от электростатических зарядов, от выбросов на линии связи, от короткого замыкания и от перенапряжения.

Дополнительно в модулях использована позисторная защита от перенапряжения на клеммах порта RS-485. Аналогичная защита использована для входа источника питания.

Имеется также защита со стороны интерфейса RS-485 от электростатических зарядов с потенциалом до 15 кВ, тестируемая по модели тела человека, а также защита от электромагнитных полей напряженностью до 10 В/м и электромагнитных всплесков до 2 кВ по стандарту IEC1000-4-4.

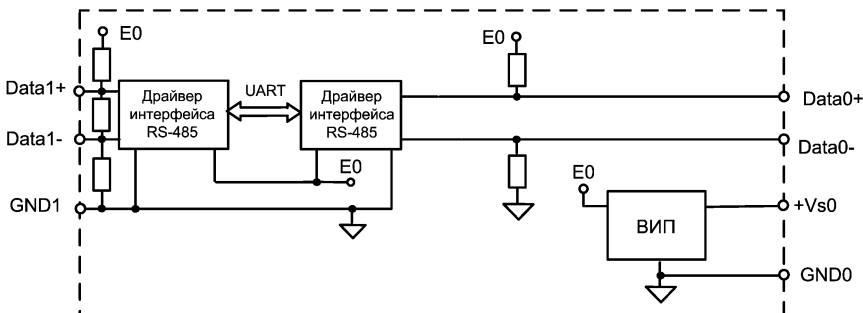


Рис. 3.1. Структурная схема модуля NS-485C без гальванической изоляции

### 3. Принципы построения

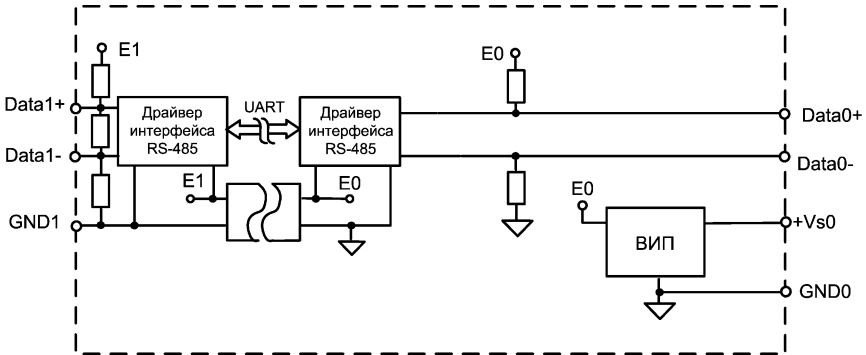


Рис. 3.2 Структурная схема модуля NS-485C-I с гальванической изоляцией

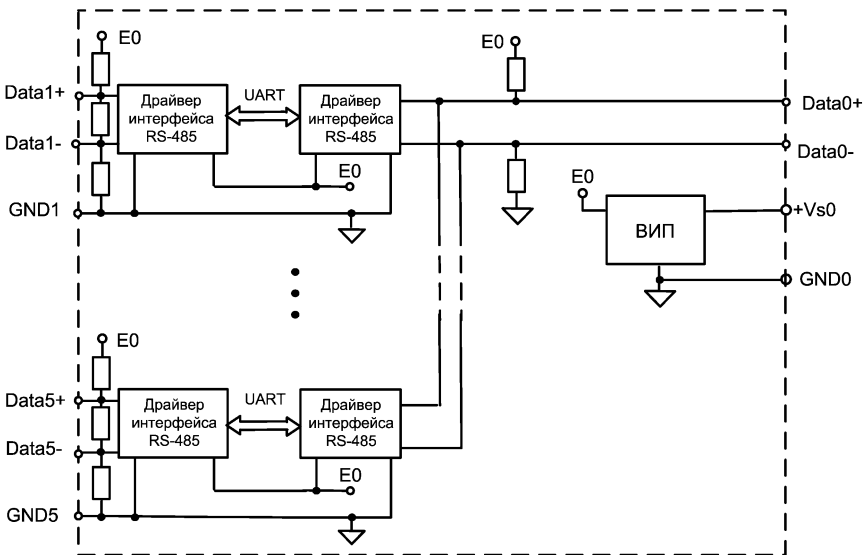


Рис. 3.3 Структурная схема модуля NS-485C-5 с разветвлением на 5 каналов без гальванической изоляции



## 4.1. Органы индикации

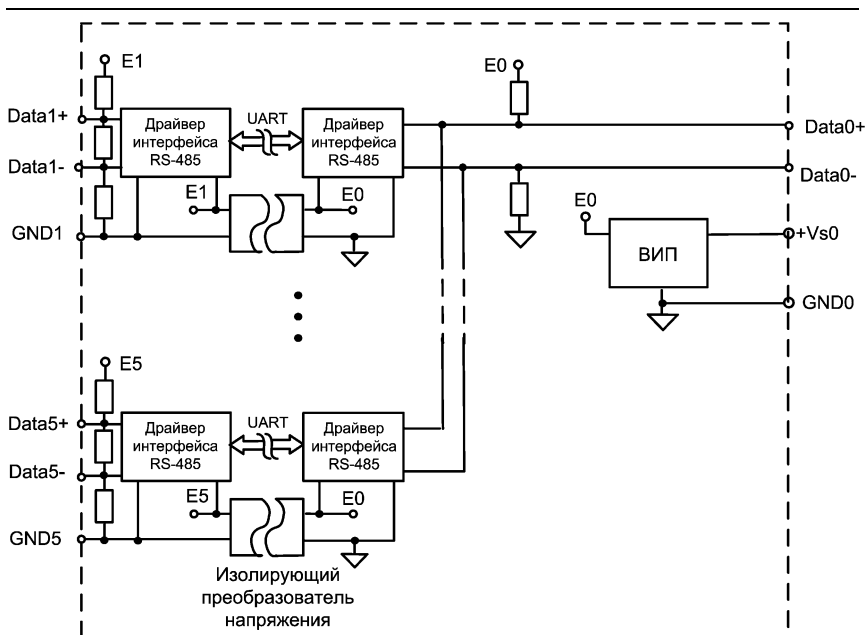


Рис. 3.4 Структурная схема модуля NS-485C-51 с разветвлением на 5 каналов и гальванической изоляцией

# 4. Руководство по применению

## 4.1. Органы индикации

На лицевой панели расположен зеленый светодиодный индикаторы «Работа», свечение которого свидетельствует о работоспособности модуля и индикаторы «Запрос» (желтый), «Ответ» (зеленый) индицирующие прохождение информации через соответствующие порты RS-485, см. рис. 4.1 При отсутствии передаваемой информации (порты RS-485 подтянуты в состояние логической 1) индикаторы не светятся, при прохожде-

#### 4. Руководство по применению

нии логических 0 индикаторы загораются на время нахождения порта RS-485 в состоянии логического 0, при этом, чем больше логических 0 в информационном потоке, тем ярче светится соответствующий индикатор. Все индикаторы «Запрос» индицирует прохождение информации с порта, обозначенного на выводах как «DATA0+, DATA0-» в порт с соответствующим номером, а все индикаторы «Ответ» индицируют прохождение информации из порта с соответствующим номером в порт «DATA0+, -DATA0-». Например, свечение желтого индикатора «Запрос1» индицирует прохождение информации с порта «+DATA0, -DATA0» в порт, обозначенный как «DATA1+, DATA1-», а свечение зеленого индикатора «Ответ1» индицирует прохождение информации с порта «DATA1+, DATA1-» в порт «DATA0+, DATA0-».

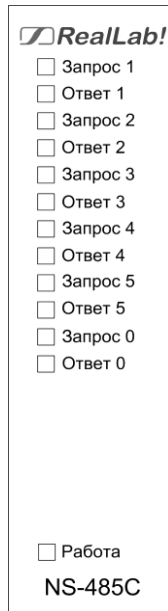


Рис. 4.1. Расположение органов индикации на лицевой панели модуля NS-485C

## 4.2. Монтаж и подключение модуля

---

### 4.2. Монтаж и подключение модуля

Модули могут быть использованы на производствах и объектах вне взрывоопасных зон в соответствии с настоящим Руководством по эксплуатации и действующими нормативными документами Госгортехнадзора России по безопасности.

Модуль может быть установлен в шкафу на DIN-рейку.

Для крепления на DIN-рейку нужно оттянуть пружинящую защелку (рис. 4.2), затем надеть модуль на рейку и отпустить защелку. Чтобы снять модуль, сначала оттяните ползунок, затем снимите модуль. Оттягивать защелку удобно отверткой.



Рис. 4.2. Вид снизу на модуль серии NS

Перед установкой модуля следует убедиться, что температура и влажность воздуха, а также уровень вибрации и концентрация газов, вызывающих коррозию, находятся в допустимых для модуля пределах.

При установке модуля вне помещения его следует поместить в пылевлагозащищенном корпусе с необходимой степенью защиты,

Сечение жил проводов, подсоединяемых к клеммам модуля, должно быть в пределах от 0,5 до 2,5 кв.мм. При закручивании клеммных винтов кру-

тящий момент не должен превышать 0,12 Н\*м. Провод следует зачищать на длину 7-8 мм.

При неправильной полярности источника питания модуль не выходит из строя и не работает, пока полярность не будет изменена на правильную. При правильном подключении питания загораются зеленый светодиоды на лицевой панели прибора. Если источник питания подключен к модулю с помощью длинных проводов, то нужно следить, чтобы падение напряжение на проводе не уменьшило напряжение на клеммах модуля ниже +10 В. К примеру, сопротивление медных проводов длиной 100 м может составлять около 10 Ом. Если к этому проводу подключены три модуля серии NS, то общий потребляемый ток составит около 0,3 А. Падение напряжения на таком сопротивлении составит 3 В. Следовательно, напряжение источника питания должно быть не менее 13 В или нужно увеличить площадь поперечного сечения провода. Подключение источника питания к модулю мы рекомендуем выполнять цветными проводами. Положительный полюс источника должен быть подключен красным проводом к выводу +Vs модуля, земля подключается черным проводом к выводу GND.

Если модуль расположен далеко от общего источника питания, он может быть подключен к отдельному маломощному источнику.

Модуль допускает "горячую замену", т.е. он может быть заменен без выключения питания и остановки всей системы.

Подсоединение модуля к промышленной сети на основе интерфейсов RS-485 выполняется экранированной витой парой. Такой провод уменьшает наводки на кабель и повышает устойчивость системы к сбоям во время эксплуатации. Один из проводов витой пары подключают к выводу DATA+ модуля. Этот провод желательно выбрать желтым. Второй провод должен быть зеленым и подключаться к выводу DATA- модуля. При длине витой пары менее 10 м она может быть неэкранированной.

### 4.3. Промышленная сеть на основе интерфейса RS-485

Модули серии NS предназначены для использования в составе промышленной сети на основе интерфейса RS-485, который используется для передачи сигнала в обоих направлениях по двум проводам.

RS-485 является стандартным интерфейсом, специально спроектированным для двунаправленной передачи цифровых данных в условиях промышленного окружения. Он широко используется для построения промышлен-

### 4.3. Промышленная сеть на основе интерфейса RS-485

---

ленных сетей, связывающих устройства с интерфейсом RS-485 на расстоянии до 1,2 км. Линия передачи сигнала в стандарте RS-485 является дифференциальной, симметричной относительно "земли". Один сегмент промышленной сети может содержать до 32 устройств. Передача сигнала по сети является двунаправленной, инициируемой одним ведущим устройством, в качестве которого обычно используется офисный или промышленный компьютер. Если управляющий компьютер по истечении некоторого времени не получает от модуля ответ, обмен прерывается и инициатива вновь передается управляющему компьютеру. Любой модуль, который ничего не передает, постоянно находится в состоянии ожидания запроса. Ведущее устройство не имеет адреса, ведомые - имеют.

Удобной особенностью сети на основе стандарта RS-485 является возможность отключения любого ведомого устройства без нарушения работы всей сети. Это позволяет делать "горячую" замену неисправных устройств. Применение модулей серии NS в промышленной сети на основе интерфейса RS-485 позволяет расположить модули в непосредственной близости к контролируемому оборудованию и таким образом уменьшить общую длину проводов и величину паразитных наводок на входные цепи.

Размер адресного пространства модулей позволяет объединить в сеть 256 модулей. Поскольку нагрузочная способность интерфейса RS-485 модулей составляет 32 стандартных устройства, для расширения сети до 256 единиц необходимо использовать репитеры NS-485C между фрагментами, содержащими до 32 модулей. Конвертеры и репитеры сети не являются адресуемыми устройствами и поэтому не уменьшают предельную размерность сети.

Управляющий компьютер, имеющий порт RS-485, подключается к сети непосредственно. Компьютер с портом USB подключается через преобразователь интерфейса RS-485/USB, например, NS-485-USB (рис. 4.3).

Для построения сети рекомендуется использовать экранированную витую пару проводов. Модули подключаются к сети с помощью клемм DATA+ и DATA-.

Любые разрывы зависимости импеданса линии от пространственной координаты вызывают отражения и искажения сигналов. Чтобы избежать отражений на концах линии, к ним подключают согласующие резисторы (рис. 4.3, рис. 4.4). Сопротивление резисторов должно быть равно волновому сопротивлению линии передачи сигнала. Если на конце линии сосредоточено много приемников сигнала, то при выборе сопротивления согласующего резистора надо учитывать, что входные сопротивления приемников оказываются соединенными параллельно между собой и параллельно согласующему резистору. В этом случае суммарное сопротив-

## 4. Руководство по применению

ление приемников сигнала и согласующего резистора должно быть равно волновому сопротивлению линии. Поэтому на рис. 4.3 сопротивление  $R=120\text{ Ом}$ , хотя волновое сопротивление линии равно  $100\text{ Ом}$ . Чем больше приемников сигнала на конце линии, тем большее сопротивление должен иметь терминальный резистор.

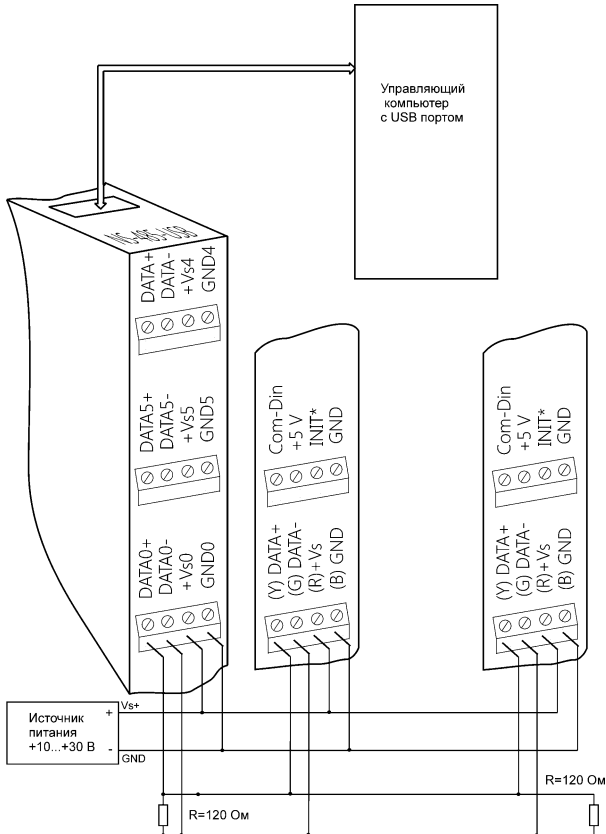


Рис. 4.3. Подключение модулей к USB порту компьютера через преобразователь интерфейса NS-485-USB

#### 4.4. Контроль работоспособности и порядок замены устройства

Наилучшей топологией сети является длинная линия, к которой в разных местах подключены адресуемые устройства (рис. 4.4). Если количество таких устройств со стандартным входным сопротивлением драйвера RS-485 равным 12 кОм превысит 32 шт., необходимо секционировать шину RS-485 с помощью повторителя интерфейса NS-485C в соответствии со схемой, приведенной на рис. 4.4. Многоканальные варианты исполнения повторителя NS-485C-5 или NS-485C-5I позволяют реализовать схемы подключения типа «Звезда», которые не рекомендуются для реализации прямым разветвлением интерфейса RS-485.

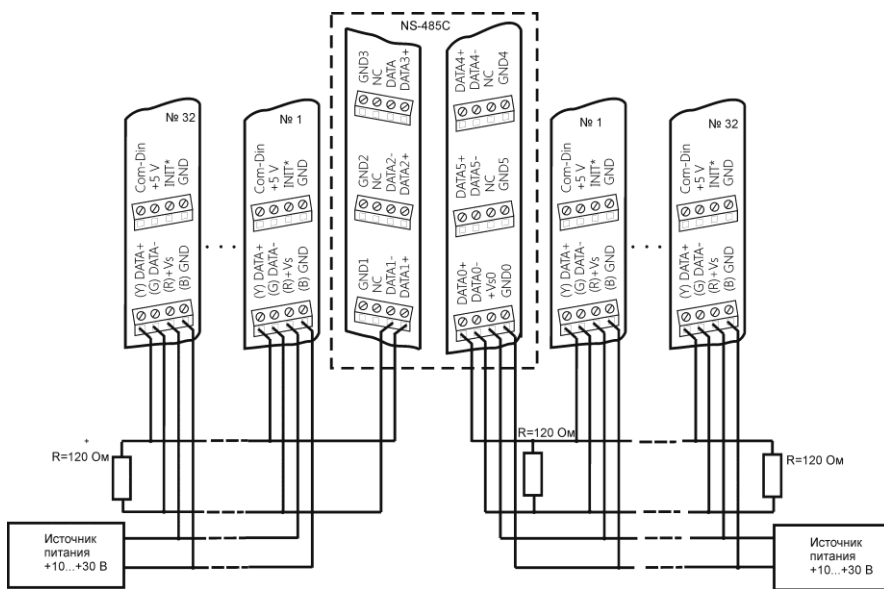


Рис. 4.4. Подключение модулей серии NS в секционированную сеть на основе интерфейса RS-485

### 4.4. Контроль работоспособности и порядок замены устройства

Контроль работоспособности и технических характеристик модуля при производстве выполняется на специально разработанном стенде, где измеряются все его параметры. Пользователь может убедиться в работоспособности модуля, подключив к порту USB компьютера через преобразователь интерфейса NS-485-USB и повторитель NS-485C любое внешнее устройство, имеющее порт RS-485.

Неисправные модули до окончания гарантийного срока могут быть заменены на новые у изготовителя. Ремонт модулей не производится ввиду экономической нецелесообразности, связанной с высокой надежностью модулей

Действия при отказе изделия

При отказе модуля в системе его следует заменить на новый. Для замены модуля из него вынимают клеммные колодки, не отсоединяя от них провода, и вместо испорченного модуля устанавливают новый. При выполнении этой процедуры работу всей системы можно не останавливать.

## 5. Техника безопасности

Согласно ГОСТ 25861-83 (СТ СЭВ 3743-82) данное изделие относится к приборам, которые питаются безопасным сверхнизким напряжением и не требует специальной защиты персонала от случайного соприкосновения с токоведущими частями.

## 6. Хранение, транспортировка и утилизация

Хранить устройство следует в таре изготовителя. При ее отсутствии надо принять меры для предохранения изделия от попадания внутрь его и на поверхность пыли, влаги, конденсата, инородных тел. Срок хранения прибора составляет 10 лет.

Транспортировать изделие допускается любыми видами транспорта в таре изготовителя.

Устройство не содержит вредных для здоровья веществ и его утилизация не требует принятия особых мер.



## 7. Гарантия изготовителя

НИЛ АП гарантирует бесплатную замену неисправных приборов в течение 3 лет со дня продажи при условии отсутствия видимых механических повреждений.

Покупателю запрещается открывать крышку корпуса прибора. На приборы, которые были открыты пользователем, гарантия не распространяется.

Претензии не принимаются при отсутствии в настоящем документе подписи и печати торгующей организации.

Доставка изделий для ремонта выполняется по почте или курьером. При пересылке почтой прибор должен быть помещен в упаковку изготовителя или эквивалентную ей по стойкости к механическим воздействиям, имеющим место во время пересылки. К прибору необходимо приложить описание дефекта и условия, при которых прибор вышел из строя.

## 8. Сведения о сертификации

Модуль удовлетворяет следующим стандартам:

ГОСТ Р 52931-2008 Приборы контроля и регулирования технологических процессов. Общие технические условия.

<p><b>НИЛ АП • ул. пер. Биржевой спуск, 8 • Таганрог • 347900</b> <b>Тел.: (8634) 477-040, 477-044, факс: 477-041</b> <b>e-mail: <a href="mailto:info@rlda.ru">info@rlda.ru</a> • <a href="http://www.reallab.ru">http://www.reallab.ru</a></b></p>
---